



Cert. No. LRQ 0963008

ISO 9001

# spirax sarco

TI-P134-04  
ST Issue 8

## Válvula de retención de disco DCV 4

### Descripción

La válvula de retención de disco DCV 4 está diseñada para intercalar entre bridas ASA. Adecuada para utilizar en un amplio campo de fluidos en aplicaciones de proceso, sistemas de agua caliente, redes de vapor y condensados, etc. Dimensiones entre caras conforme a EN 558 parte 2, serie 52.

Se suministra de estándar con asiento metal-metal seat para uso en aplicaciones de vapor. Cuando se usa en aplicaciones de aceites, aire, gas y agua, existen materiales opcionales de asiento - ver 'Opciones extra'.

### Opciones extra

**Resortes para altas temperaturas** para temperaturas hasta 400°C.

**Asientos blandos de Viton** para aplicaciones de aceites, gas y vapor.

**Asientos blandos de EPDM** para aplicaciones de agua.

### Normativas

Diseñadas y fabricadas de acuerdo con AD Merkblätter. Este producto cumple totalmente con los requisitos de la Directiva Europea de Equipos a Presión 97/23/EC.

### Pérdidas de asiento

Las válvulas estándar cumplen EN 12266-1 rate D.

Las versiones de asiento blando cumplen DIN 12266-1 rate A siempre que exista una presión diferencial.

### Certificados

Material del cuerpo según EN 10204 3.1. **Nota:** Los certificados/ requerimientos de inspección deben solicitarse con el pedido.

### Tamaños y conexiones

DN15, DN20, DN25, DN40, DN50, DN80 y DN100

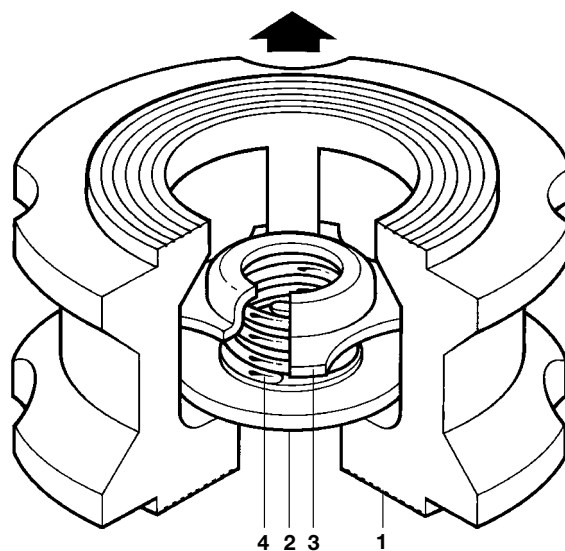
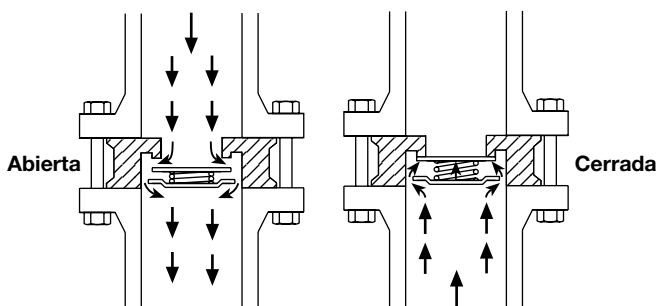
Para montar entre las siguientes bridas ANSI 150 o ANSI 300.

### Materiales

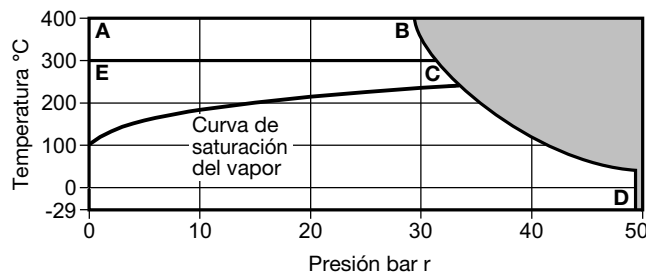
No. Parte	Material
1	Cuerpo Acero inoxidable austenítico ASTM A351 CF3M
2	Disco Acero inoxidable austenítico BS 1449 316 S11
3	Retenedor resorte Acero inox. austenítico BS 1449 316 S11
	Resorte estándar Acero inox. austenítico BS 2056 316 S42
4	Resorte alta temp. Aleación de níquel Nimonic 90

### Funcionamiento

Las válvulas de retención de disco abren por la presión del fluido y cierran por resorte así que cesa el flujo y antes de que se produzca el flujo inverso.



### Rango de operación



La válvula **no puede** trabajar en esta zona

**A-B-D** Sin resorte y resortes de alta temperatura.

**E-C-D** Con resorte estándar.

**Nota:** Se pueden realizar pruebas especiales que permitan un funcionamiento a temperaturas más bajas. Consultar con Spirax Sarco.

Condiciones de diseño del cuerpo		ANSI 300
PMA	Presión máxima admisible	49 bar r a 37°C
TMA	Temperatura máxima admisible	400°C a 29 bar r
Temperatura mínima admisible		-29°C
PMO	Presión máxima de trabajo para vapor saturado	49 bar r a 37°C
	Resorte estándar	300°C a 31,5 bar r
TMO	Temperatura máxima de trabajo	Resorte alta temperatura
		300°C a 29 bar r
	Sin resorte	400°C a 29 bar r
Temperatura mínima de trabajo		-29°C
<b>Nota:</b> Para temperaturas inferiores consultar con Spirax Sarco		
Limites de temperatura	Asiento de Viton	-10°C a +250°C
	Asiento de EPDM	-10°C a +150°C
Prueba hidráulica:		76 bar r

## Dimensiones/pesos (aproximados) en mm y kg

Tamaño	ANSI	ANSI	C	D	E	F	Peso
	300	150					
	A	B					
DN15	54	47	38	25	22,35	15	0,24
DN20	67	57	46	31	27,35	20	0,41
DN25	73	67	54	35	33,15	25	0,54
DN40	95	86	76	45	49,15	40	1,15
DN50	111	105	95	56	59,15	50	1,84
DN80	149	136	130	71	90,15	80	3,69
DN100	181	174	160	80	111,15	100	5,70

## Valores K<sub>v</sub>

DN	15	20	25	40	50	80	100
K <sub>v</sub>	4,4	7,5	12	26	39	84	150

Para convertir: C<sub>v</sub> (UK) = K<sub>v</sub> x 0,963      C<sub>v</sub> (US) = K<sub>v</sub> x 1,156

## Presiones de apertura en mbar

Presión diferencial con caudal cero con resortes estándar y de alta temperatura.

→ Dirección del flujo

DN	15	20	25	32	40	50	65	80	100
↑	25	25	25	27	28	29	30	31	33
→	22,5	22,5	22,5	23,5	24,5	24,5	25	25,5	26,5
↓	20	20	20	20	20	20	20	20	20

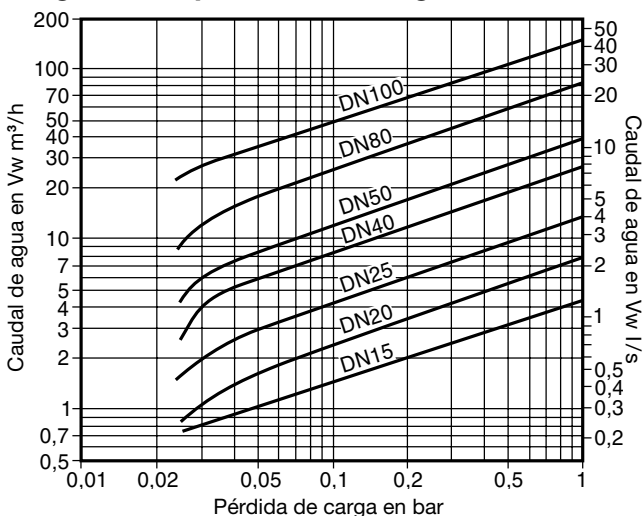
Donde se requieran presiones de apertura más bajas, se pueden instalar sin resorte en tuberías verticales con flujo ascendente.

Sin resorte

↑	2,5	2,5	2,5	3,5	4	4,5	5	5,5	6,5
---	-----	-----	-----	-----	---	-----	---	-----	-----

Resortes alta carga aproximadamente 700 mbar

## Diagrama de pérdidas de carga



$$\dot{V}_w = \sqrt{\frac{\rho}{1000}} \times \dot{V}$$

Donde:  $\dot{V}_w$  = Caudal volumétrico equivalente de agua en l/s o m³/h

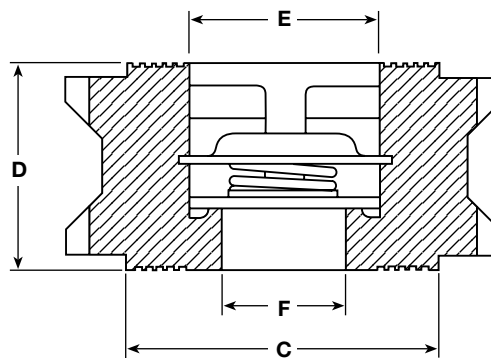
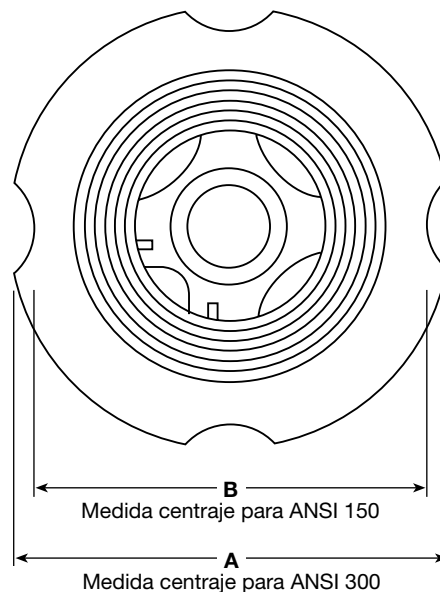
$\rho$  = Densidad del fluido en kg/m³

$\dot{V}$  = Volumen del fluido en l/s o m³/h

Para información de pérdidas de presión para vapor, aire comprimido y gases consulten con Spirax Sarco.

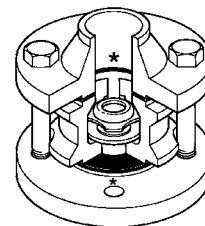
## Cómo pasar pedido

**Ejemplo:** 1 Válvula de retención de disco Spirax Sarco DCV4 de DN40 para instalar entre bridas ANSI 300.



## Seguridad, Instalación y Mantenimiento

Para información de seguridad, instalación y mantenimiento ver instrucciones que acompañan al equipo (IM-P134-08). La válvula de retención DCV4 debe ser montada de forma que la dirección del flujo sea la indicada por la flecha. Cuando montan resorte se pueden instalar en cualquier posición. Las válvulas sin resorte deben ser instaladas en sentido de flujo ascendente.



\* **Nota:** Las bridas, tornillos (o espárragos), tuercas y juntas de bridas deben ser suministrados por el instalador. Las válvulas de retención de disco no tienen recambios disponibles. Las DCV no se puede usar con caudales pulsantes, tales como cerca de un compresor.

### El cuerpo de la válvula está marcado con:

- 'N' – Resorte alta temperatura – Disco metálico estándar
- 'W' – Sin resorte – Disco metálico estándar
- 'V' – Resorte estándar – Asiento blando vitón
- 'E' – Resorte estándar – Asiento blando EPDM
- 'WV' – Sin resorte – Asiento blando vitón
- 'WE' – Sin resorte – Asiento blando EPDM
- 'T' – Válvulas probadas según DIN 3230 parte 3. BO3

**No identification** indicates a standard spring with a metal disc.

## Eliminación

Si un producto que contenga vitón ha sido sometido a temperaturas cercanas a los 315°C o superiores, entonces se ha podido descomponer y formarse ácido hidrófluorico. Evitar el contacto con la piel y la inhalación de los gases ya que el ácido causará profundas quemaduras en la piel y daños al sistema respiratorio. Seguir las instrucciones del manual de instalación y mantenimiento (IM-P134-08). No se prevé que haya ningún peligro ecológico al desechar este producto siempre que tomen las medidas necesarias.